



**PRÉFET  
DU MORBIHAN**

*Liberté  
Égalité  
Fraternité*

**Direction départementale  
des territoires et de la mer**

**ARRÊTÉ PRÉFECTORAL DU** 13 OCT. 2022

**portant prescriptions complémentaires au titre des articles L.181-14 et L.214-1 à 6 du code de l'environnement concernant le turbinage du débit d'attrait de l'ascenseur à poissons et actualisant le règlement d'eau du barrage de Tréauray sur le Loc'h**

Le préfet du Morbihan,  
Chevalier de la Légion d'honneur,  
Officier de l'Ordre national du Mérite,

- VU le code de l'environnement ;
  - VU le code de l'énergie, notamment ses articles L.511-2 et suivants ;
  - VU le décret du 20 juillet 2022 portant nomination de Monsieur Pascal BOLOT, préfet du Morbihan ;
  - VU l'arrêté ministériel du 11 septembre 2015 fixant les prescriptions techniques générales applicables aux installations, ouvrages, épis et remblais soumis à autorisation ou à déclaration en application des articles L.214-1 à L.214-3 du code de l'environnement et relevant de la rubrique 3.1.1.0 de la nomenclature annexée à l'article R.214-1 du code de l'environnement ;
  - VU l'arrêté préfectoral du 3 août 2009 portant complément à l'autorisation reconnue au titre de l'article L.214-6 du code de l'environnement (classant le barrage de Tréauray C au titre de l'article R.214-112 du code de l'environnement) ;
  - VU l'arrêté préfectoral du 7 juillet 2017 de prescriptions complémentaires à l'arrêté d'autorisation au titre des articles L.214-1 à L.214-4 du code de l'environnement relatif au règlement d'eau du barrage de Tréauray ;
  - VU l'arrêté préfectoral du 23 juillet 2020 portant décision après examen au cas par cas en application de l'article R.122-3 du code de l'environnement – installation d'une turbine hydroélectrique sur la conduite de restitution du débit réservé du barrage de Tréauray ;
  - VU le dossier de porter à connaissance concernant l'installation d'une turbine sur la conduite de débit d'attrait de l'ascenseur à poissons, retransmis par le syndicat Eau du Morbihan le 5 août 2022 et complété le 17 août 2022, enregistré sous le numéro 56-2022-00298 ;
  - VU la transmission au pétitionnaire du projet d'arrêté le 23 août 2022 pour observations dans un délai maximum de 15 jours ;
  - VU l'absence d'observation de la part du pétitionnaire sur le projet d'arrêté dans le délai de 15 jours ;
- CONSIDÉRANT** que l'installation d'une turbine au pied de la conduite de débit d'attrait de l'ascenseur à poissons du barrage de Tréauray constitue une modification notable, mais non substantielle, de l'ouvrage autorisé ;
- CONSIDÉRANT** la mise en place d'une grille en amont de la conduite pour empêcher le passage des poissons dévalant ;
- CONSIDÉRANT** que la turbine ne perturbera pas le fonctionnement de l'ascenseur à poissons équipant le barrage, et permettra d'en améliorer le suivi en évitant la formation de mousse en aval de la conduite ;

CONSIDÉRANT que la production d'hydroélectricité par turbinage du débit d'attrait constitue un usage accessoire à l'usage principal du barrage de Tréauray (qui est de former une retenue d'eau pour la production d'eau potable), permettant l'application des articles L.511-2 et L.511-3 du code de l'énergie ;

SUR proposition du directeur départemental des territoires et de la mer du Morbihan ;

## ARRÊTE

### Article 1 – Modification du règlement d'eau du barrage de Tréauray

L'article 2 (Caractéristiques des ouvrages existants) de l'arrêté préfectoral du 7 juillet 2017 susvisé est complété par les éléments suivants :

- « ➤ une turbine de type « T400 Leopard » de Turbiwatt (turbine bulbe à distributeur hydraulique aux directrices fixes) d'une puissance nominale de 9 kW, en pied de la conduite de débit d'attrait de l'ascenseur à poissons, ainsi que les équipements permettant sa fixation, son fonctionnement, la production d'hydroélectricité et le raccordement au réseau électrique.

La puissance maximale brute de l'installation est la suivante :

Hauteur de chute (7,5 m) x débit maximum (0,150 m<sup>3</sup>/s) x intensité de la pesanteur (9,81) = 11 kW.

- une grille fine en amont de la conduite de débit d'attrait permettant d'empêcher le passage des poissons dévalant. Celle-ci peut être constituée soit d'une grille à entrefer de 15 mm maximum, soit d'une tôle perforée (trous de diamètre 8 mm). Elle peut être constituée de plusieurs parties assemblées (dimensions totales : 3 m x 65 cm) et est insérée dans les feuillures initialement destinées à recevoir un batardeau de maintenance.

Des schémas de l'installation figurent en annexe. »

L'article 4 de l'arrêté préfectoral du 7 juillet 2017 susvisé est renommé « Entretien et suivi du fonctionnement des organes de franchissement piscicole » et est complété par les phrases suivantes :

« Les dispositifs de franchissement piscicole, y compris la conduite de débit d'attrait de l'ascenseur à poissons et ses équipements (grille amont, turbine) font l'objet d'une surveillance et d'un entretien réguliers, permettant de maintenir leur bon fonctionnement. Cela inclut notamment le retrait des embâcles et colmatages.

Les résultats du suivi des passes à poissons sont transmis à la DDTM (service chargé de la police de l'eau). »

Le terme « l'Agence Française pour la Biodiversité » (au 3<sup>e</sup> point) est remplacé par « l'Office français de la biodiversité ».

Les autres articles de l'arrêté préfectoral du 7 juillet 2017 susvisé demeurent inchangés.

### Article 2 – Publication et information des tiers

En application de l'article R.181-44 du code de l'environnement, en vue de l'information des tiers :

- une copie du présent arrêté sera transmise aux mairies de Brec'h et de Pluneret où elle pourra être consultée ;
- un extrait du présent arrêté sera affiché aux mairies de Brec'h et de Pluneret pendant une durée minimale d'un mois. Un procès verbal de l'accomplissement de cette formalité sera dressé par les soins de chaque maire ;
- le présent arrêté sera publié sur le site Internet des services de l'État dans le Morbihan ([www.morbihan.gouv.fr](http://www.morbihan.gouv.fr)) pendant une durée minimale de quatre mois.

### Article 3 – Voies et délais de recours

En application des articles R.181-50 et R.181-51 du code de l'environnement, le présent arrêté peut être déféré à la juridiction administrative compétente (le tribunal administratif de Rennes, qui peut aussi être saisi par l'application informatique « Télérecours citoyens » accessible par le site Internet [www.telerecours.fr](http://www.telerecours.fr)) :

- 1° Par le bénéficiaire, dans un délai de deux mois à compter du jour où l'arrêté lui a été notifié ;
- 2° Par les tiers intéressés en raison des inconvénients ou des dangers pour les intérêts mentionnés à l'article L.181-3 du code de l'environnement, dans un délai de quatre mois à compter de :
  - a) L'affichage en mairie d'un extrait de l'arrêté ;
  - b) La publication de l'arrêté sur le site Internet des services de l'État dans le Morbihan.

Le délai court à compter de la dernière formalité accomplie. Si l'affichage constitue cette dernière formalité, le délai court à compter du premier jour d'affichage de l'extrait de l'autorisation.

La présente autorisation peut faire l'objet d'un recours gracieux ou hiérarchique dans le délai de deux mois. Ce recours administratif prolonge de deux mois les délais mentionnés aux 1° et 2°. Si ce recours gracieux ou hiérarchique est exercé par un tiers, l'autorité administrative compétente en informe le bénéficiaire pour lui permettre d'exercer les droits qui lui sont reconnus par les articles L.411-6 et L.122-1 du code des relations entre le public et l'administration.

### Article 4 – Exécution

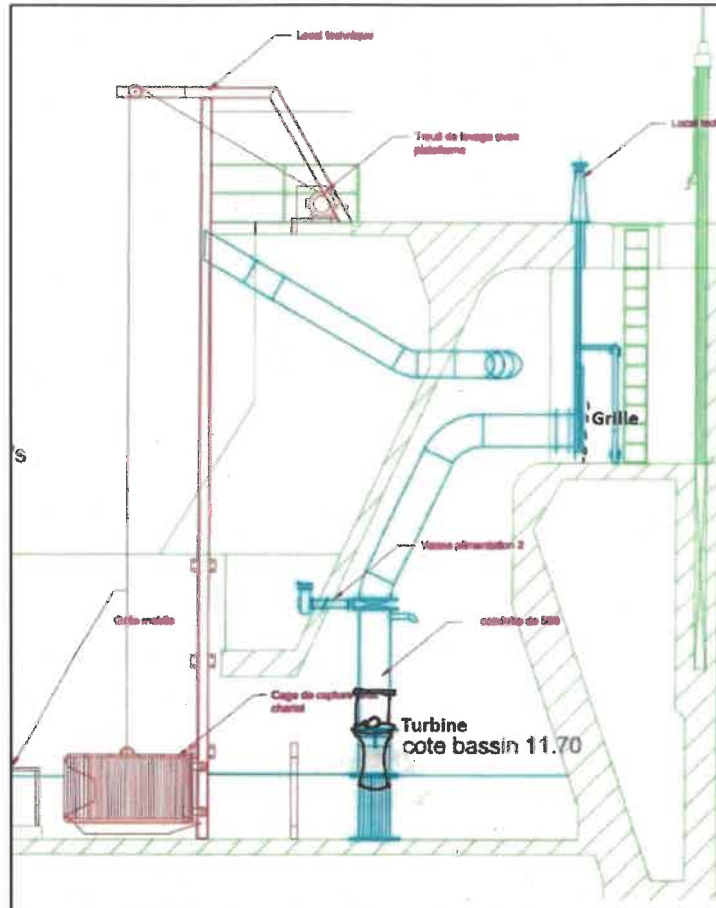
Le secrétaire général de la préfecture du Morbihan, le directeur départemental des territoires et de la mer du Morbihan, le directeur régional de l'environnement, de l'aménagement et du logement, les maires des communes de Brec'h et de Pluneret, le chef du service départemental de l'Office français de la biodiversité, sont chargés, chacun en ce qui le concerne, de l'exécution du présent arrêté.

Le préfet

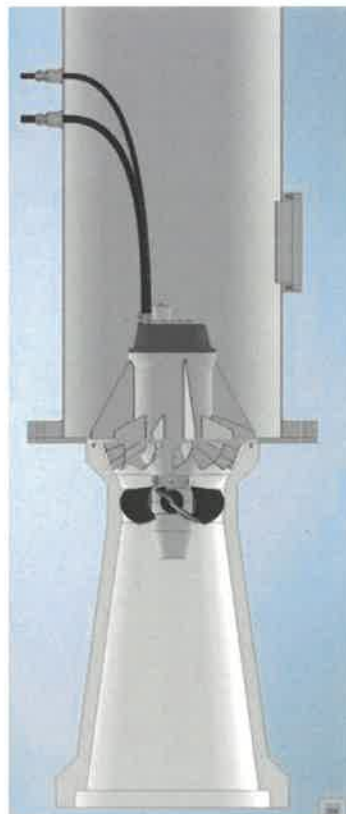
Pour le préfet, par délégation,  
Le Secrétaire Général,

Guillaume QUENET

## Annexe : Schémas de la turbine et ses équipements



Localisation de la turbine et de la grille amont dans le barrage de Tréauray



Turbine avec cône béton en partie inférieure et manchette inox avec trappe en partie supérieure

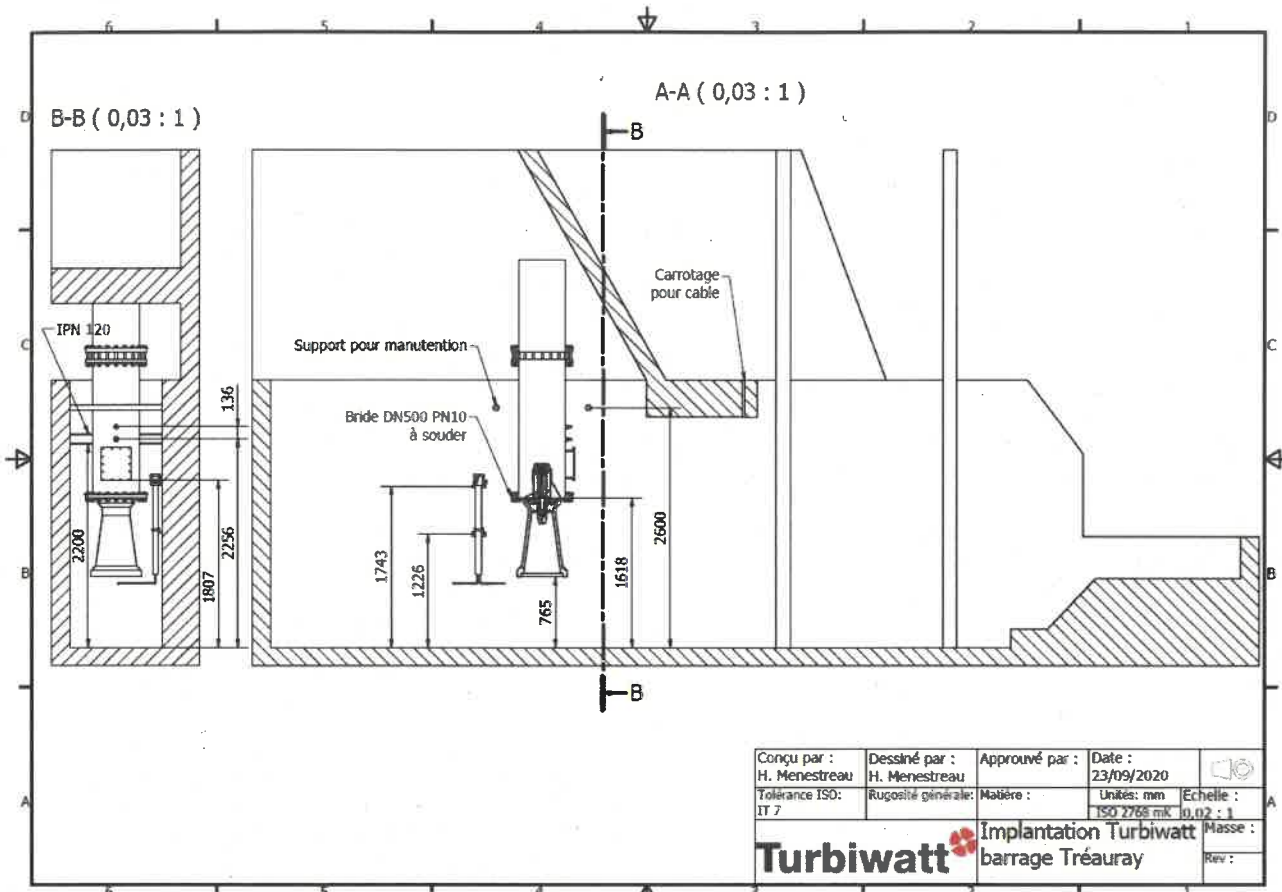
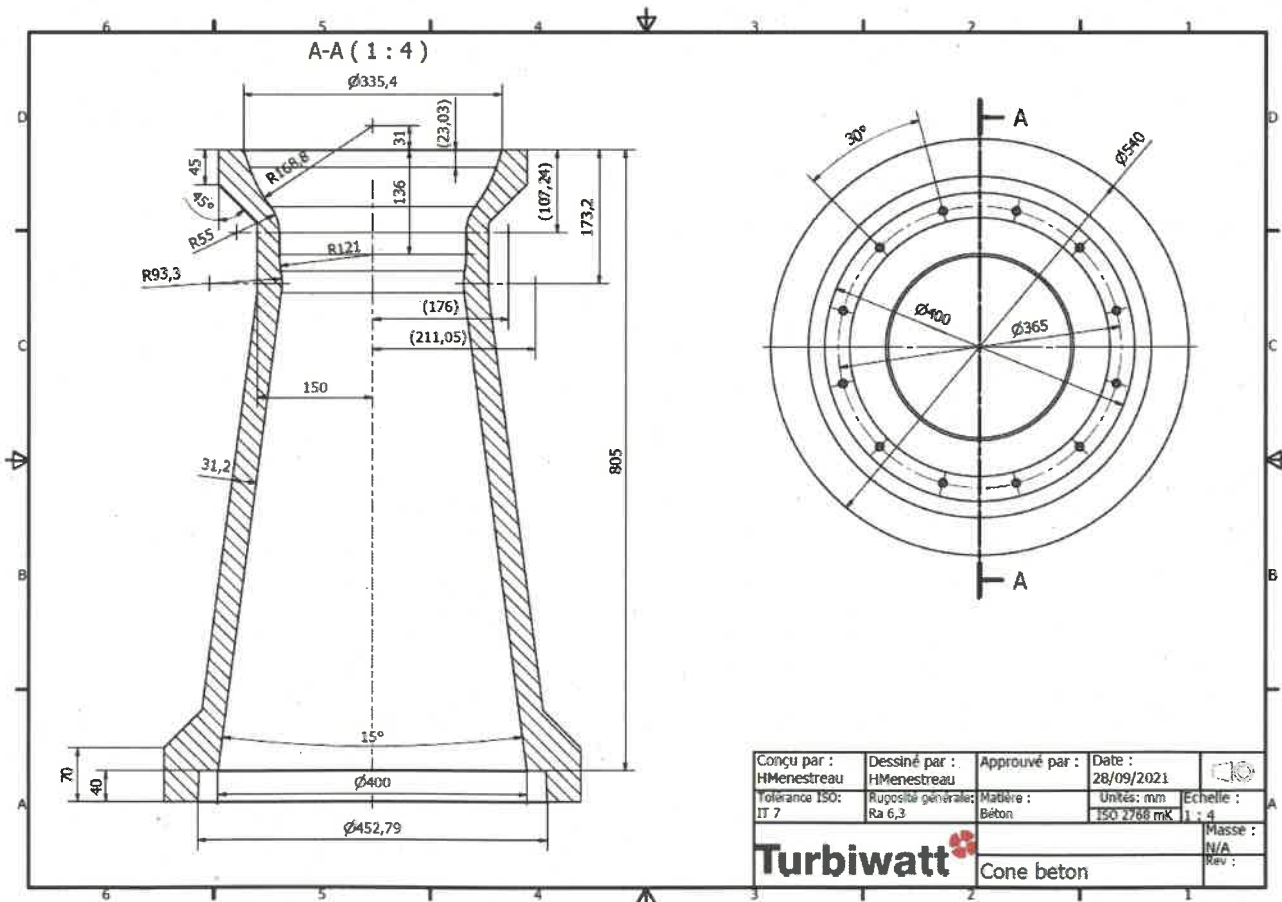


Schéma de l'installation de la turbine (plan de récolement)



Cône béton supportant la turbine (plan de récolement)